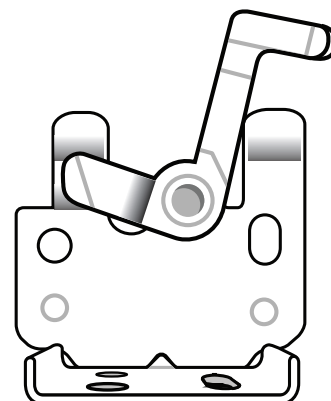
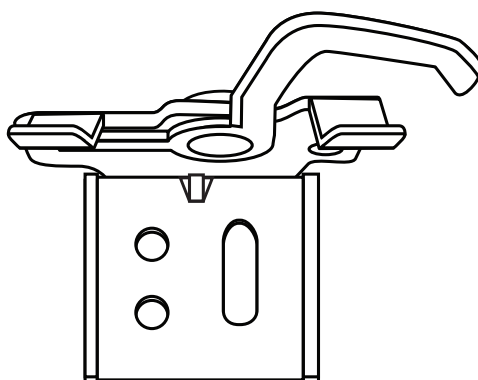


Installatie handleiding - paneelgordijnen

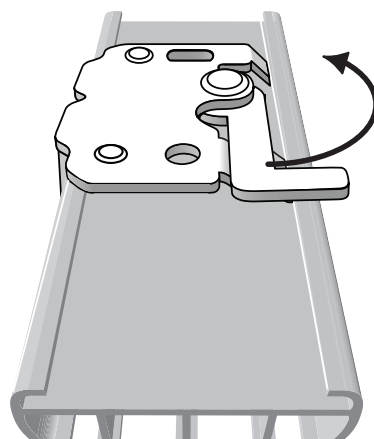
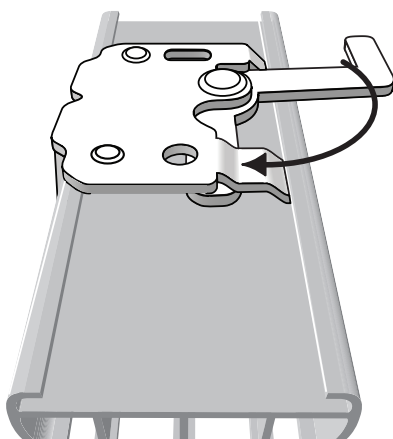
Stap 1

Bevestigingsbeugels

Alle bevestigingsbeugels kunnen zowel in de nis als op de nis geïnstalleerd worden. Op de afbeeldingen hieronder ziet u beide bevestigingsmethoden en hoe u de schroeven dient te bevestigen.



Stap 2



Vervolg bevestigingsbeugels

De voorzijde van de bevestigingsbeugel past direct onder het profiel van de hoofdrails. Door de hendel te sluiten, bevestigt u de bevestigingsbeugel op de hoofdrails.

| Aantal beugels | Afmeting (mm) |
|----------------|---------------|
| 2 | 400 - 999 |
| 3 | 1000 - 1599 |
| 4 | 1600 - 2199 |
| 5 | 2200 - 2799 |
| 6 | 2800 + |

De beugels moeten zo ver mogelijk aan de uiteinde van de rails bevestigd worden. Afhankelijk van de breedte van het paneelgordijn, dienen er meer bevestigingsbeugels te worden aangebracht, zodat het gordijn stabiel bevestigd wordt, zie tabel voor Afmeting.